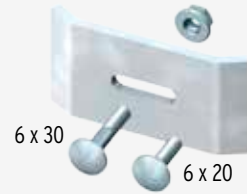
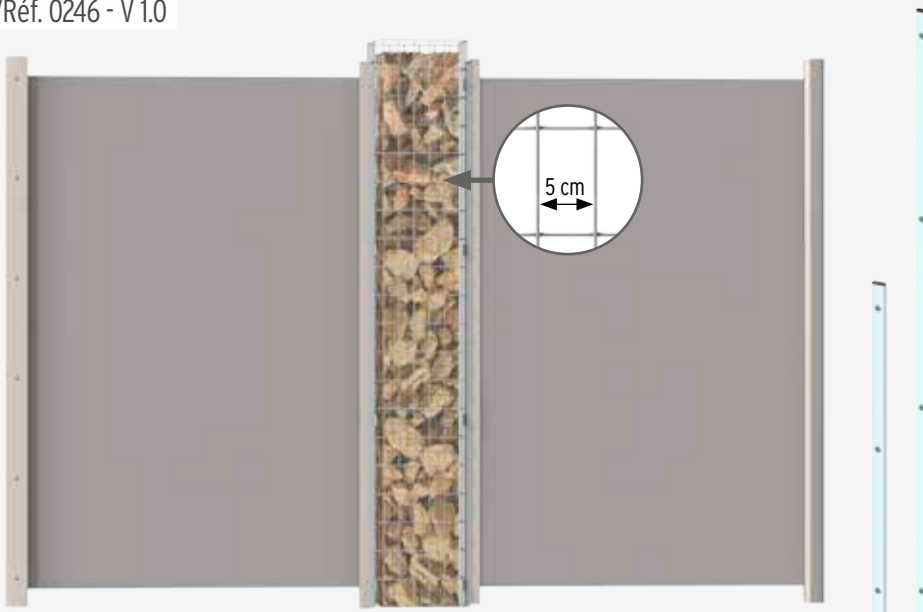




Art./Réf. 0246 - V 1.0



0600 Gabionen Zaunadapterprofil 105
0600 Profilé d'adaptation pour clôture en gabions 105
0600 Steenkorf scherm-adapterprofil 105
0600 Profilo adattatore della recinzione per gabbioni 105

0601 Gabionen Zaunadapterprofil 192
0601 Profilé d'adaptation pour clôture en gabions 192
0601 Steenkorf scherm-adapterprofil 192
0601 Profilo adattatore della recinzione per gabbioni 192

1050 x 40 x 15 / 1920 x 40 x 15



Montageanleitung

Mit dem Gabionenverbinder und den Zaunadapterprofilen ist es möglich TraumGarten Zaunelemente an Gabionen anzuschließen. Der Gabionenverbinder ist für die Standard Maschenweite von 5 cm geeignet.

Ausführung und Planung

Beachten Sie für das Aufstellen der Gabionen die Herstellerangaben. Stellen Sie sicher, dass die Gabionen inkl. der Fundamente für die Montage einer Zaunanlage statisch geeignet sind. Lassen Sie sich unbedingt von Fachleuten beraten. Beachten Sie bei der Ausführung und Planung alle örtlichen Begebenheiten und Bauvorschriften und halten Sie sich an allgemein anerkannte Regeln der Technik und Mechanik. Die Verantwortung für eine fachgerechte Montage an vorhandenen Bauten und für die Auswirkung auf Statik, Dämmung und Brandschutz liegt bei den Fachplanern bzw. den ausführenden Fachgewerken.



Notice de montage

Avec le connecteur pour gabion et les profilés d'adaptation pour clôture, il est possible de raccorder les panneaux de clôture TraumGarten aux gabions. Le connecteur pour gabion est adapté à un maillage standard de 5 cm.

Exécution et planification

Suivez les indications du fabricant pour la mise en place des gabions. Assurez-vous que les gabions, y compris les fondations, sont statiquement adaptés au montage d'une clôture. Demandez impérativement conseil à des spécialistes. Lors de la planification et de l'exécution des travaux, il convient de se conformer aux règles techniques et mécaniques généralement reconnues et de respecter les prescriptions et directives locales. La responsabilité d'un montage adapté sur des constructions existantes et de ses répercussions sur l'équilibre statique, l'isolation et la protection incendie incombe aux concepteurs professionnels et/ou aux corps de métier réalisant les travaux.



Montagehandleiding

Met de steenkorfverbinder en de scherm-adapterprofielen is het mogelijk om TraumGarten schermelementen met steenkorven te verbinden. De steenkorfverbinder is geschikt voor de standaard maaswijdte van 5 cm.

Uitvoering en planning

Volg de instructies van de fabrikant voor het plaatsen van de steenkorven. Zorg ervoor dat de steenkorven, inclusief de funderingen, statisch geschikt zijn voor de plaatsing van een schutting. Laat u in elk geval adviseren door vaklieden. Hou bij uitvoering en planning rekening met alle plaatselijke verordeningen en bouwvoorschriften en houdt u aan de algemeen gekende regels van de techniek. De verantwoordelijkheid voor een goede installatie op bestaande gebouwen en voor de impact op de statica, isolatie, brandbeveiliging, ligt bij de planners en de uitvoerende vaklieden.



Istruzioni di montaggio

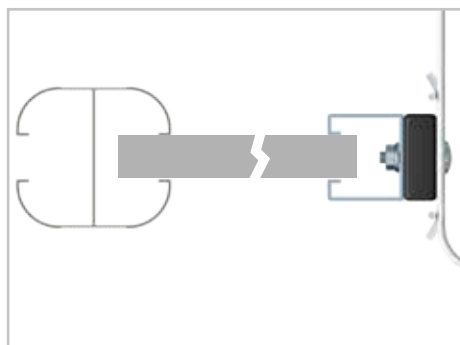
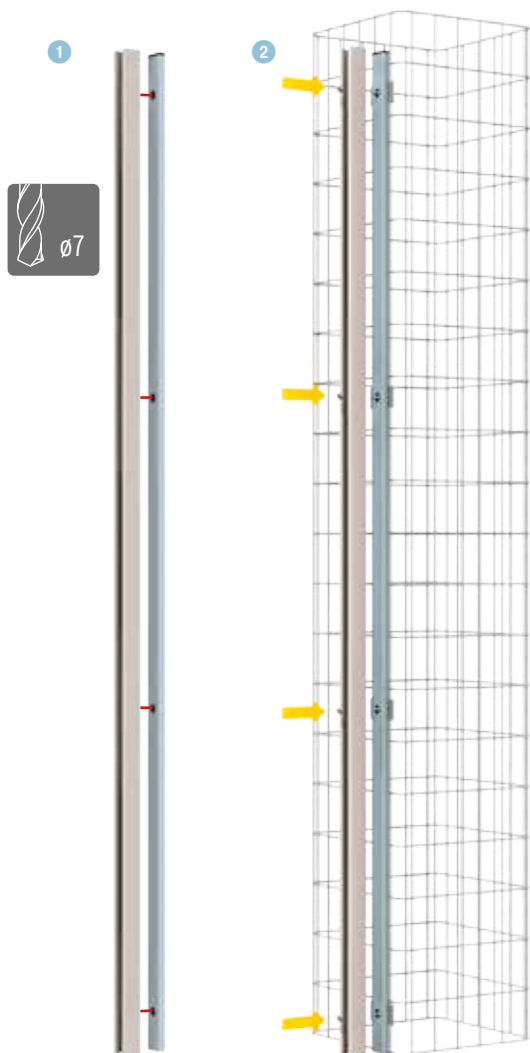
Con il sistema di collegamento per gabioni e i profili adattatori della recinzione è possibile collegare elementi della recinzione TraumGarten ai gabioni. Il sistema di collegamento per gabioni è idoneo alle reti con maglia standard di 5 cm.

Realizzazione e progettazione

Per il posizionamento dei gabioni attenersi alle indicazioni del fabbricante. Assicurarsi che i gabioni, basamenti per il montaggio di una recinzione inclusi, siano idonei dal punto di vista statico. Rivolgersi assolutamente a personale specializzato per una consulenza. Per la realizzazione e la progettazione osservare tutte le condizioni e le norme costruttive locali, attenendosi alle regole tecniche e meccaniche generalmente riconosciute. La responsabilità della correttezza del montaggio su edifici preesistenti nonché degli effetti su statica, isolamento termico e protezione antincendio rientra nella sfera di competenza dei progettisti e/o artigiani specializzati che eseguono i lavori.



Montage mit dem SYSTEM U-Montageprofil • Montage avec le profilé de montage en U SYSTEM
 Montage met het SYSTEEM U-montageprofiel • Montaggio con il profilo di montaggio a U SYSTEM

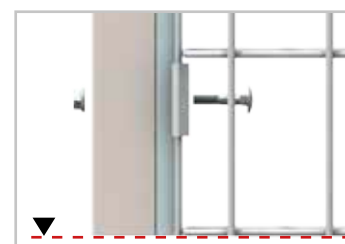
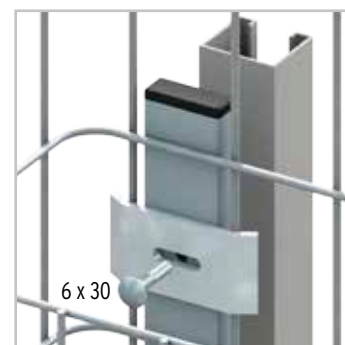


2414 / 2417 U-Montageprofil, h = 105 cm
 2415 / 2418 U-Montageprofil, h = 192 cm

2414 / 2417 Profilé de montage en U, H = 105 cm
 2415 / 2418 Profilé de montage en U, H = 192 cm

2414 / 2417 U-montageprofiel, h = 105 cm
 2415 / 2418 U-montageprofiel, h = 192 cm

2414 / 2417 Profilo di montaggio a U, h = 105 cm
 2415 / 2418 Profilo di montaggio a U, h = 192 cm



Zum Anschluss der Zaunanlage werden die jeweiligen **U-Profil** benötigt. Diese werden zusammen mit den Zaunadapterprofilen verschraubt.

- 1 Übertragen Sie die Bohrungen des Zaunadapterprofils auf das jeweilige U-Profil. Die Profile dazu mittig und an der Unterkante bündig ausrichten.
- 2 Die Profile an der Gabione senkrecht ausrichten und mit den Gabionenverbindern verschrauben.
- 3 Die weitere Montage erfolgt wie in der Montageanleitung, die zusammen mit den Zaunelementen erhalten haben, beschrieben.



Les **profilés en U** respectifs sont nécessaires pour raccorder la clôture. Ceux-ci sont vissés avec les profilés d'adaptation pour clôture.

- 1 Reporter les trous de perçage du profilé d'adaptation pour clôture sur le profilé en U correspondant. Pour ce faire, aligner les profilés au centre et au ras du bord inférieur.
- 2 Aligner les profilés verticalement sur le gabion et les visser avec les connecteurs pour gabion.
- 3 La suite du montage est décrite dans la notice de montage fournie avec les panneaux de clôture.



Voor de verbinding aan de schutting zijn de respectievelijke **U-profielen** nodig. Deze worden samen met de scherm-adapterprofielen geschroefd.

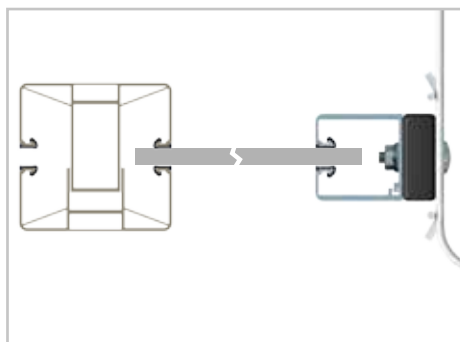
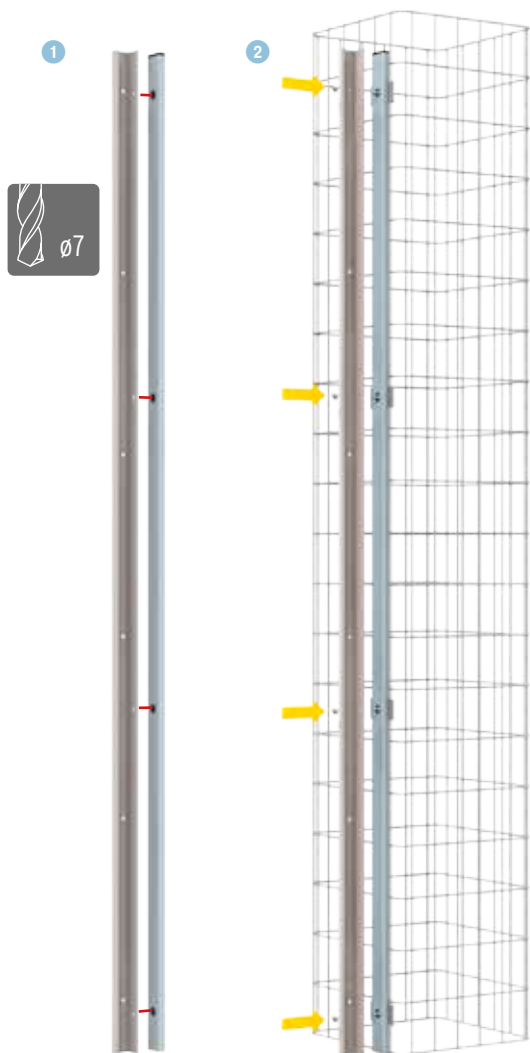
- 1 Breng de gaten van het scherm-adapterprofiel over naar het desbetreffende U-profiel. Hiervoor moeten de profielen in het midden en gelijk met de onderrand worden uitgelijnd.
- 2 Lijn de profielen verticaal uit op de steenkorf en schroef ze samen met de steenkorfverbinder.
- 3 De verdere montage wordt uitgevoerd zoals beschreven in de montagehandleiding die samen met de schermelementen is ontvangen.



Per il collegamento della recinzione sono necessari i rispettivi **profili a U**, che vengono avvitati insieme ai profili adattatori della recinzione.

- 1 Riportare i fori del profilo adattatore della recinzione sul rispettivo profilo a U, allineando i profili centralmente e a filo rispetto al bordo inferiore.
- 2 Allineare verticalmente i profili sul gabione ed avvitarli con i sistemi di collegamento per gabioni.
- 3 Il montaggio prosegue come descritto nelle istruzioni di montaggio fornite insieme agli elementi della recinzione.

Montage mit dem SYSTEM U-Klemmprofil • Montage avec le profilé en U à serrage SYSTEM
Montage met het SYSTEEM U-klemprofiel • Montaggio con il profilo ad incastro a U SYSTEM

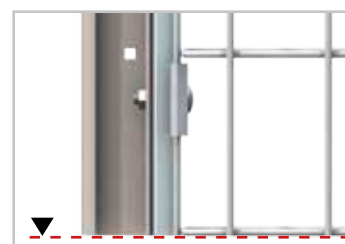
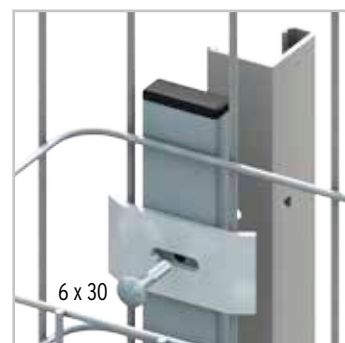


2776 / 2777 U-Klemmprofil, h = 192 cm
 2779 / 2778 U-Klemmprofil, h = 105 cm

2776 / 2777 Profilé en U à serrage, H = 192 cm
 2779 / 2778 Profilé en U à serrage, H = 105 cm

2776 / 2777 U-klemprofiel, h = 192 cm
 2779 / 2778 U-klemprofiel, h = 105 cm

2776 / 2777 Profilo ad incastro a U, h = 192 cm
 2779 / 2778 Profilo ad incastro a U, h = 105 cm



Montage an Zaunanlagen mit Elementhaltern

Die Adapterprofile senkrecht und bündig mit der Unterkante der Gabione ausrichten. Danach mit den Gabionenverbindern verschrauben.

Montage sur une clôture avec des fixations pour panneaux

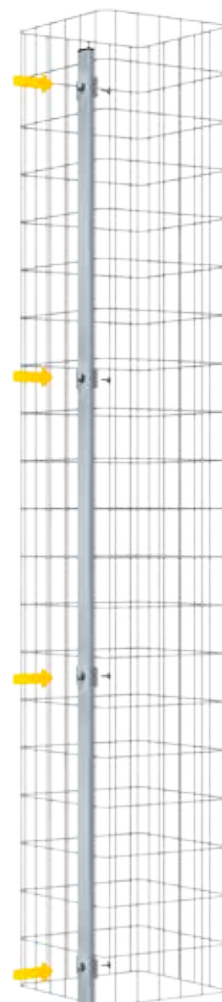
Aligner les profilés d'adaptation verticalement et au ras du bord inférieur du gabion. Les visser ensuite avec les connecteurs pour gabion.

Montage aan schuttingen met elementhouders

Lijn de adapterprofielen verticaal en gelijk met de onderrand van de steenkorf uit. Schroef dan samen met de steenkorfverbinders.

Montaggio sulla recinzione con supporti degli elementi

Allineare i profili adattatori verticalmente e a filo con il bordo inferiore del gabbione. Dopo di che avvitare con i sistemi di collegamento per gabbioni.



Anbau der Zaunelemente

mit den Elementhaltern
4225, 4er-Set / 0725, 6er-Set
2096, 8er-Set



Ajout des panneaux de clôture

avec les fixations pour panneaux
4225, kit 4 pcs / 0725, kit 6 pcs
2096, kit 8 pcs



Aanbouw van de schermelementen

met de elementhouders
4225, set 4 stuks / 0725, set 6 stuks
2096, set 8 stuks

Montage

Die Position des Elementhalters am Adapterprofil ermitteln, markieren, vorbohren und anschrauben. Alle benötigten Angaben und Details finden Sie in der Montageanleitung der jeweiligen Zaunserien.

Montage

Repérer la position de la fixation pour panneau sur le profilé d'adaptation, la marquer, pré-percer et visser. Vous trouverez les indications nécessaires et les détails dans la notice de montage de la série choisie.

Montage

De positie van de elementhouders op de adapterprofielen centreren, markeren, voorboren en vastschroeven. Alle verdere informatie en details vindt u in de montagehandleiding van de respectievelijke scherm-seriën

Montaggio

Calcolare la posizione del supporto dell'elemento sul profilo adattatore, segnalarla, preforare ed avvitare. Tutti i dati e i dettagli necessari sono riportati nelle istruzioni di montaggio delle rispettive serie di recinzioni.

mit den Elementhaltern
2166, 6er-Set



avec les fixations pour panneaux
2166, kit 6 pcs



met de elementhouders
2166, set 6 stuks

Montage

Die Position der Einhängeschrauben für die Elementhalter am Adapterprofil ermitteln, markieren, vorbohren und vorsichtig eindrehen. Alle benötigten Angaben und Details finden Sie in der Montageanleitung der Zaunserie.

Montage

Repérer la position des vis sur le profilé d'adaptation qui vont recevoir les fixations pour panneaux, la marquer, pré-percer et visser avec précaution. Vous trouverez les indications nécessaires et les détails dans la notice de montage de la série choisie.

Montage

De positie van de inhangschroeven voor de elementhouders op de adapterprofielen centreren, markeren, voorboren en vastschroeven. Alle verdere informatie en details vindt u in de montagehandleiding van de respectievelijke scherm-seriën

Montaggio

Calcolare la posizione delle viti dei ganci per i supporti dell'elemento sul profilo adattatore, segnalarla, preforare ed avvitare con cautela. Tutti i dati e i dettagli necessari sono riportati nelle istruzioni di montaggio della serie di recinzioni.



Mit dem angegebenen Durchmesser bohren.

Percer avec le diamètre indiqué.

Met de aangegeven diameter boren.

Forare con il diametro indicato.



Mit dem angegebenen Anzugsdrehmoment festziehen.

Visser selon le couple de serrage indiqué.

Met het aangegeven draaimoment vastschroeven..

Serrare rispettando la coppia di serraggio indicata.

Stand: Mai 2020
Technische Änderungen zur Produktverbesserung vorbehalten. Diese Anleitung stellt einen Entwicklungsstand des Produktes dar. Die aktuelle Version und einen Link zum Montagevideo finden Sie im Internet: www.traumgarten.de

Version : mai 2020
Sous réserve de modifications techniques pour l'amélioration du produit. Cette notice présente une version du produit. Vous trouverez toujours la dernière version et un lien vers la vidéo de montage sur Internet : www.traumgarten.de/fr

Versie: Mei 2020
Technische veranderingen voor productverbetering zijn voorbehouden. Deze handleiding moet worden gezien als een ontwikkelingsversie van het product. De actuele versie en een link naar de montagevideo vindt u op Internet: www.traumgarten.de/nl

Aggiornato a: maggio 2020
Salvo modifiche tecniche volte al miglioramento del prodotto. Le presenti istruzioni si riferiscono ad uno stadio di sviluppo del prodotto. La versione aggiornata ed un link ad un video per il montaggio sono disponibili su Internet al sito: www.traumgarten.de